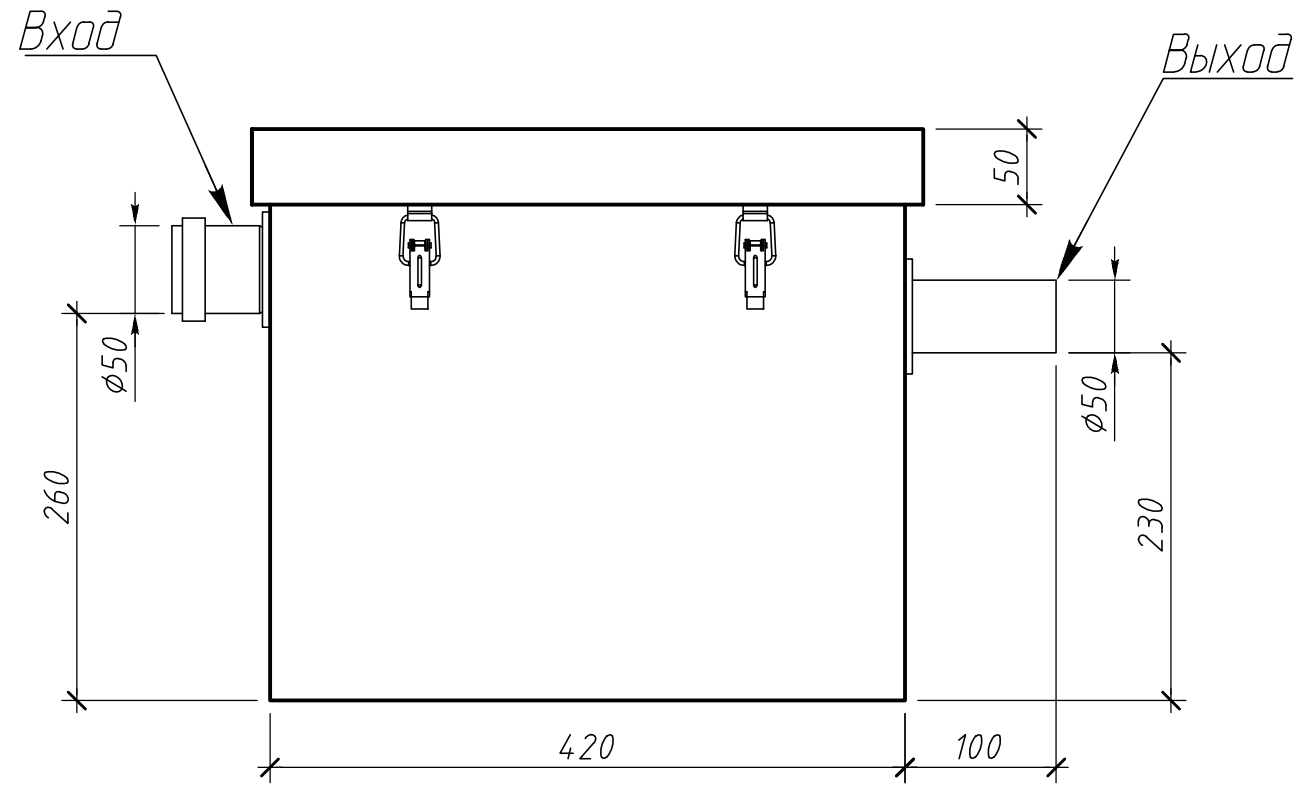
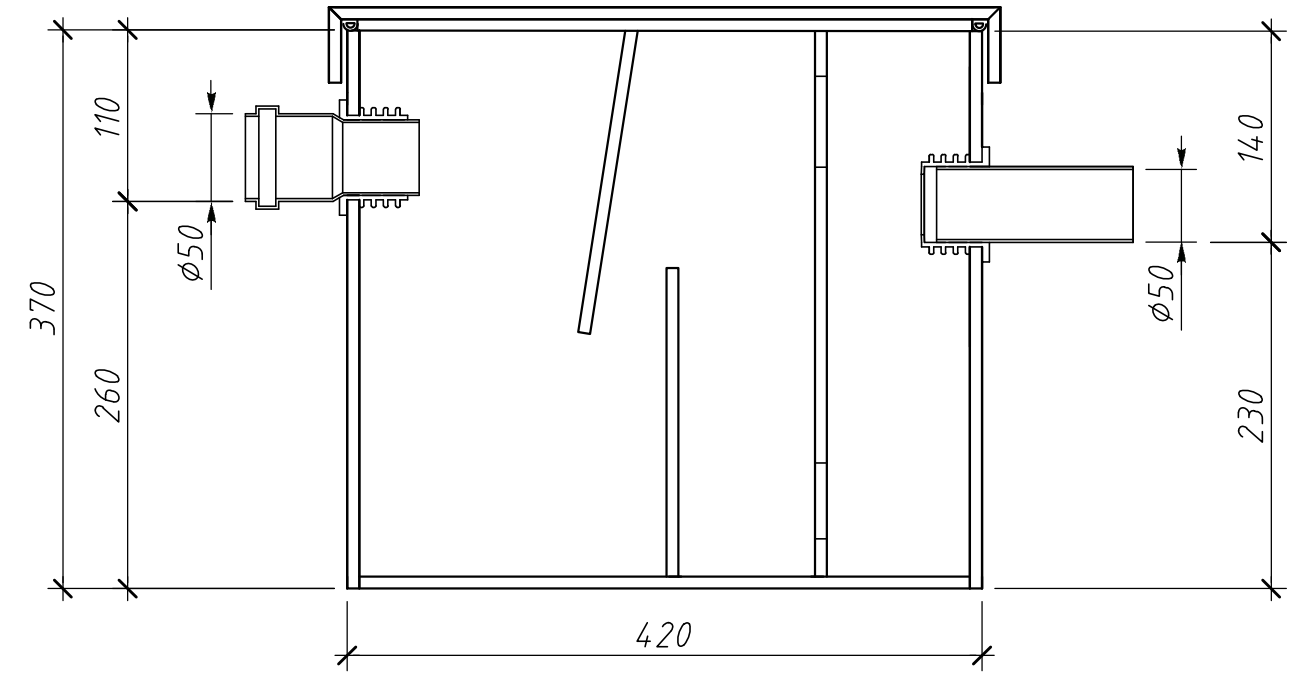


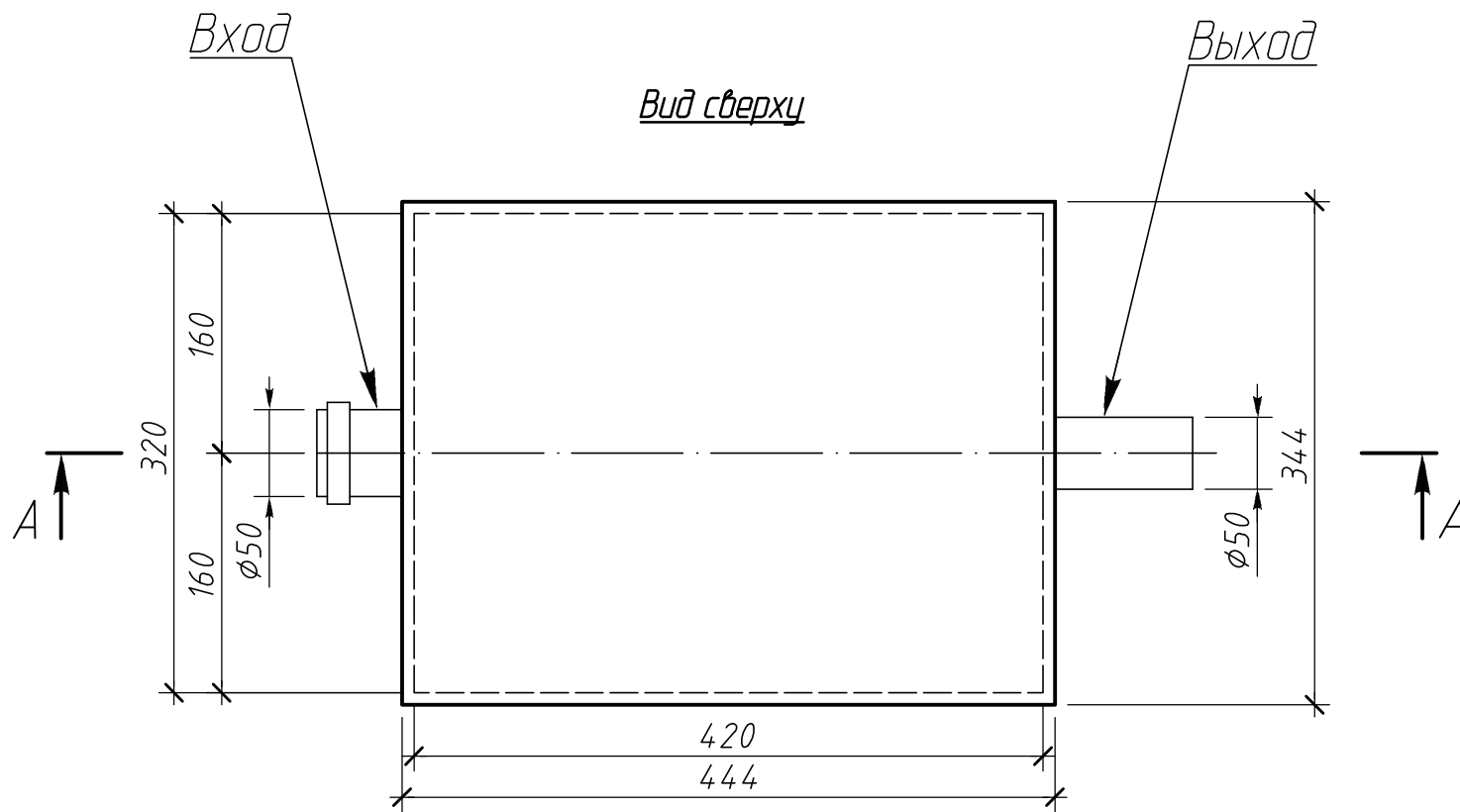
*Вид спереди*



*Разрез А-А*



*Вид сверху*



|               |                 |                   |               |                |             | <i>Alta M In 0.5-25 V2.8.4-14.oav</i>                   |   |             |               |
|---------------|-----------------|-------------------|---------------|----------------|-------------|---|---|-------------|---------------|
| <i>Изм.</i>   | <i>Кол. уч.</i> | <i>Лист</i>       | <i>№ док.</i> | <i>Подпись</i> | <i>Дата</i> |   |   |             |               |
| Чертил        |                 | Острикова А.В.    |               |                | 19.11.14    | <i>Вид сверху M15, вид спереди M15,<br/>разрез M15.</i> | <i>Операция</i>   | <i>Лист</i> | <i>Листов</i> |
| Проверил      |                 | Перекальский А.А. |               | <i>А.А.</i>    | 19.11.14    |   | -   | 8           | 19            |
| Заказчик      |                 | -                 |               |                |             |   |  Компания Alta Group |             |               |
| Отв. менеджер |                 | -                 |               |                |             |   |   |             |               |

\\laser\laser\alta\_group\laser\производство\laser\в\_переработку\laser\in\_и\_позволения\laser\in\_и\_05-25\version\2.8.4